

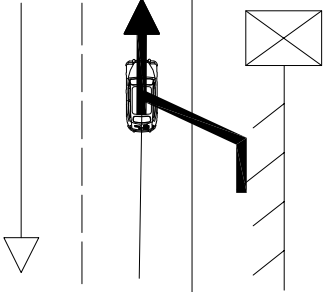
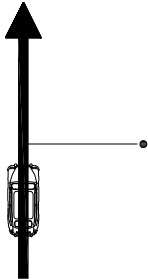
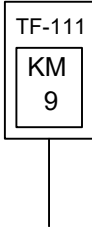
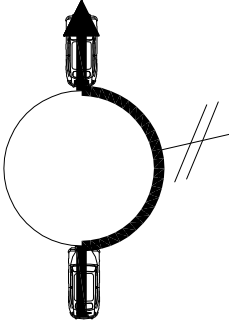
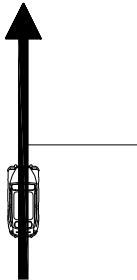

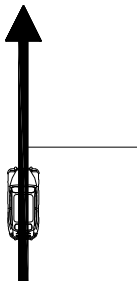
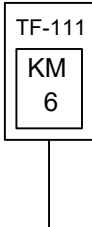


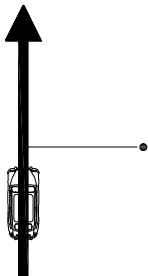
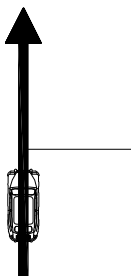


SECCIÓN	SECTOR	CAL	TRAMO CALIBRACIÓN	  <i>Auto-Laca</i> <small>Ciudad de La Laguna 2016</small>								
DISTANCIA		TIEMPO	VELOCIDAD MEDIA									
04,68		-	-									
DISTANCIAS		DIRECCIÓN	INFORMACIÓN	DISTANCIA REGRESIVA								
TOTAL	PARCIAL											
00,00	00,00	1	 <table border="1" data-bbox="943 401 1289 562"> <tr><td>TF-111</td></tr> <tr><td>Valle Tabares</td><td>1</td></tr> <tr><td>Valle Jimenez</td><td>3</td></tr> <tr><td>Los Campitos</td><td>6</td></tr> </table> <p>SALIDA EN SEGUNDO SOPORTE DE LA VALLA</p>	TF-111	Valle Tabares	1	Valle Jimenez	3	Los Campitos	6	04,68	
TF-111												
Valle Tabares	1											
Valle Jimenez	3											
Los Campitos	6											
00,28	00,28	2	 	04,40								
00,81	00,53	3	 <p style="text-align: center;">S.S</p>	03,87								
02,26	01,45	4	 	02,42								
02,92	00,66	5	 	01,76								

SECCIÓN	SECTOR	CAL	TRAMO CALIBRACIÓN	  <i>Auto-Laca</i> <small>Ciudad de La Laguna 2016</small>	
DISTANCIA		TIEMPO	VELOCIDAD MEDIA		
04,68		-	-		
DISTANCIAS		DIRECCIÓN	INFORMACIÓN	DISTANCIA REGRESIVA	
TOTAL	PARCIAL				
03,54	00,62	 6		01,14	
03,80	00,26	 7		00,88	
04,68	00,88	 8		00,00	

LOCALIZACIÓN GPS: 28.477041, -16.289784

ACCESO POR AVENIDA LOS MENCEYES 351
SAN CRISTÓBAL DE LA LAGUNA

HORARIO RECOMENDADO A PARTIR 18:30

EN EL LUGAR HAY VARIOS RESTAURANTES Y BARES PARA DESCANSAR Y ESTACIONES DE SERVICIO PARA REPOSTAR COMBUSTIBLE